

# CARTER

## CT12

CT12B



CT12B-PRO

CT12BU



## Düşük Yakıt Tüketimi Dar Alana Uygun Sıfır Kuyruk

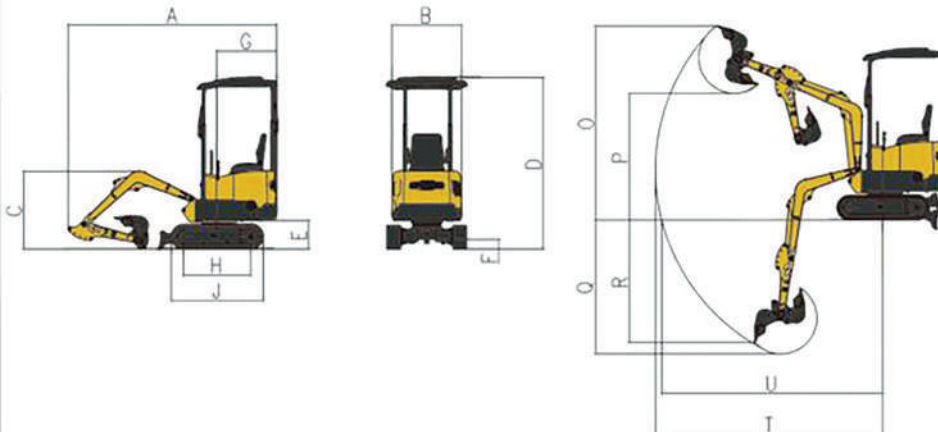
- Yanmar Euro V Motoru
- Açılır Kapanır Paletler
- Mekanik/Hidrolik Çalışma
- CT12BU Sıfır Kuyruk



Özellikler	Birim	CT12B4U/BU	CT12B4/B	CT12B-P
Kendi ağırlığı	T	1.2	1.2	1.2
Kepece kapasitesi	m <sup>2</sup>	0.03	0.03	0.03
Motor modeli		YANMAR 3TNV74F/70	YANMAR 3TNV74F/70	YANMAR 3TNV70
Anma gücü	kw/r/min	11.2/2400 10.3/2200	11.2/2400 10.3/2200	10.3/2200
Maks. akış	L/min	19.2	18	18
Çalışma basıncı	Mpa	18	17.5	16
Yakıt deposu kapasitesi	L	13	15	15
Hidrolik yağ tankı kapasitesi	L	13	13	13
Seyahat hızı	km/h	1.3/2.5	1.5	1.5
Dönüş hızı	r/min	10	11.5	10
Maks. tırmanma derecesi	%	58	58	58
Kol kazma kuvveti	KN	6.5	6	5.6
Kepece kazma kuvveti	KN	11	10	9.2
Ortalama topraklama basıncı	Kpa	31	33	33

Çalışma Aralığı	Birim	CT12B4U/BU	CT12J	CT12B-P
O-Maks. kazma yüksekliği	mm	3062	3018	3018
P-Maks. boşaltma yüksekliği	mm	2075	2039	2039
O-Maks. kazma derinliği	mm	1830	1809	1809
R-Maks. dikey duvar kazma derinliği	mm	1613	1593	1593
T-Maks. kazma erişimi	mm	3542	3439	3439
U-Maks. zemin seviyesinde kazma erişimi	mm	3493	3390	3390

Genel Boyut	Birim	CT12B4U/BU	CT12J	CT12B-P
A-Toplam uzunluk	mm	3070	3053	3053
B-Toplam genişlik	mm	850/1100	850/1050	850/1050
C-Toplam yükseklik (bomun tepesine)	mm	1168	1035	1035
D-Toplam yükseklik (taksinin tepesine)	mm	2323	2458	2458
E-Karşı ağırlık yerden yükseklik	mm	425	404	404
F-Min. yerden yükseklik	mm	130	120	120
G-Kuyruk dönüş yarıçapı	mm	550	806	806
H-Palet zemin uzunluğu	mm	1080	972	972
J-Palet uzunluğu	mm	1404	1296	1296
K-Palet göstergesi	mm	670(920 Uzantı)	670(870 Uzantı)	670(870 Uzantı)
L-Palet genişliği	mm	850-1100	850-1050	850-1050
M-Palet pabucu genişliği	mm	180	180	180



Mini  
Ekskavatör

Küçük  
Ekskavatör

Orta  
Ekskavatör

Büyük  
Ekskavatör



[www.edmakine.com](http://www.edmakine.com)  
[carterturkiye@gmail.com](mailto:carterturkiye@gmail.com)



Türkiye Resmi Distribütörü  
Ed Makine



web sitesi



instagram